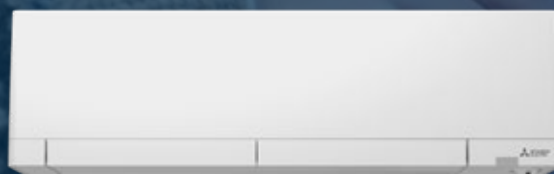


SU/
MO

Subarktisk Motståndskraft
Made for Scandinavia





SU / MO

MADE FOR SCANDINAVIA

Vi på Mitsubishi Electric har många års erfarenhet av värme och kyla. Men även för oss, som sett det mesta, är SUMO något alldeles extra. Det är den starkaste, uthålligaste och mest funktionsrika maskin vi byggt. En urkraft som är gjord att fungera nästan oavsett vilka yttre krafter som pressar på. Som kommer att hålla ditt hem varmt även om det är 35 grader kallt ute. Och som värmer upp betydligt större ytor än andra luft-luftvärmepumpar.

Subarktisk Motståndskraft handlar inte bara om tekniken i SUMO, utan också om den skandinaviska urkraften. Vi i Norden har lärt oss att leva i kyla och vintermörker, och just det har gjort oss till ett starkt och tåligt folk. Ett folk som hittar värmen i kylan. Det inspirerade oss att skapa SUMO – vår starkaste luft-luftvärmepump hittills med samma egenskaper som nordborna: tålig och uthållig.

Med SUMO får du japansk toppkvalitet för skandinaviska förhållanden. Så varför inte kliva in i värmen? Nöj dig inte med mindre än det bästa.

GJORD FÖR SKANDINAVIEN

Många värmepumpar som säljs i Sverige är inte framtagna för att tåla de hårda utmaningar det skandinaviska klimatet innebär.

Med vår nya märkning Made for Scandinavia garanteras du att maskinen ingår i vårt sortiment av särskilt kvalitetstestade produkter för Skandinavien. Välkommen till tryggheten som Subarktisk Motståndskraft ger ner till -35°C !

INVESTERA I EN BÄTTRE VÄRMEPUMP

Kärnan i Mitsubishi Electrics verksamhet är noggrannheten och kvaliteten. Vi tillverkar allt i egna fabriker med full kontroll över minsta detalj. När du köper SUMO får du en gedigen konstruktion och inte ett hopplock av olika underleverantörers delar. Det ger resultat. Våra produkter har försvinnande få reklamationer och lång livslängd.



RÅSTYRKAN MÄRKS ÄVEN I FUNKTIONERNA

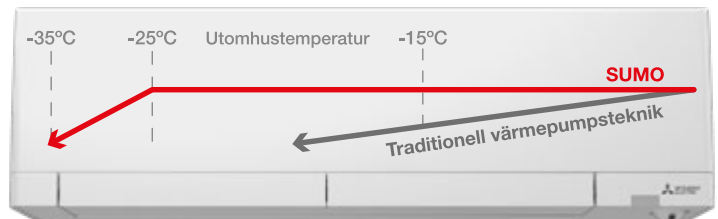
SUMO är den mest snillrika luft-luftvärmepump vi någonsin har byggt. Den är fullproppad med funktionalitet som höjer prestandan och förbättrar din komfort hemma.

Bland annat finns det förinställda komfortlägen så att du snabbt och enkelt kan välja rätt inställning, smutsavstötande Dual Barrier Coating som ger en hållbarare maskin och renare luft, wifi-uppkoppling, I-see sensor som lär sig var i rummet du vistas och riktar luften dit den behövs som mest.

HÖG VÄRME, LÅG ELFÖRBRUKNING

SUMO presterar i toppskiktet utifrån de kommande nya skärpta kraven för energimärkning. Sin höga kapacitet till trots sänker SUMO din elförbrukning och ger dig ett varmare hem till ett lägre pris. Dessutom klarar den av att värma riktigt stora ytor.

HÖG VÄRMEKAPACITET MED HYPER HEATING- EN INNOVATION FRÅN MITSUBISHI ELECTRIC

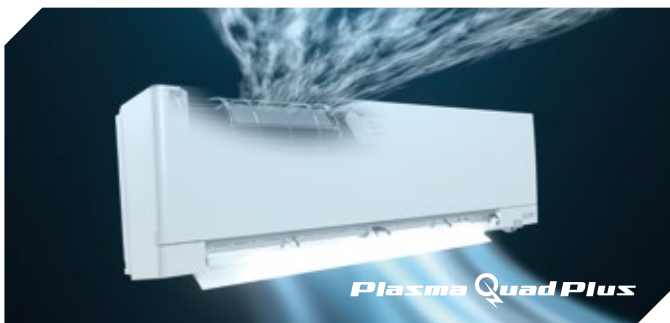




Satsa på det som känns – inte bara det som syns

SUMO levereras med vårt premiumfilter Plasma Quad Plus som förbättrar luftkvaliteten i din bostad. När luften passerar SUMO fångas mögelsporer, allergener, bakterier, damm, virus och skadliga

partiklar från luftföroreningar upp i filtret. Plasma Quad Plus är en komplett luftreningsenhet som tillsammans med SUMOs deodoriserande filter skapar en bättre inomhusmiljö för hela familjen.



REN LUFT INGÅR

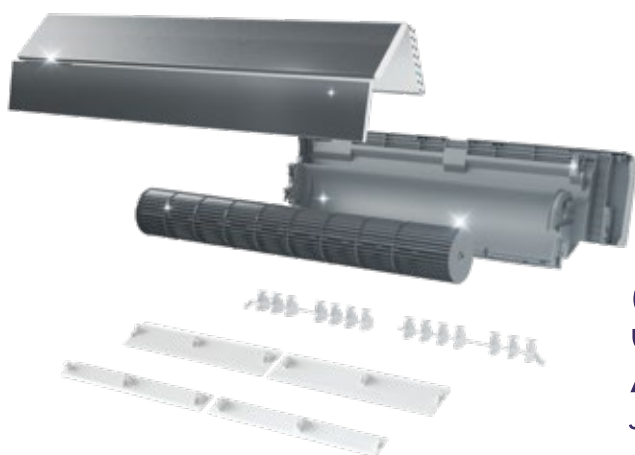
Genom elektrostatisk laddning bryter filtreringssystemet ner de partiklar som fastnar i filtret. Den elektrostatiska laddningen fungerar som en gardin som stoppar mellan 94 och 99 procent av ohälsosamma partiklar, exempelvis mögelsporer och allergener. Samtidigt renas luften från damm.



DEODORISERANDE FILTER

Det deodoriserande filtret i SUMO bryter ner illaluktande odörer, till exempel mögel- eller tobaksdoft. På en halvtimme kan filtret minska dålig lukt med 90 procent.

Ökad komfort för en behagligare vardag

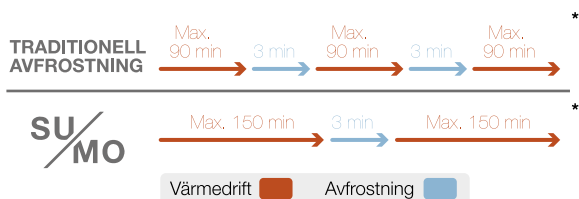


SIAA
Anti Fungus
JP0512075X0001C
(Fan, Air duct)

BYGGD FÖR ATT HÅLLA

Damm och smuts som fastnar i värmeväxlaren, på fläkthjulet och på insidan av maskinen efter flera års användning minskar värmepumpens effektivitet och förkortar även dess livslängd. Därför har vi utrustat SUMO med ett smuts- och fettavstötande

material, Dual Barrier Coating, på alla delar som kommer i kontakt med inomhusluften. Genom att försvåra att smuts ansamlas blir SUMO enklare att rengöra - något som ökar livslängden markant.



* Längd på värmedrift och avfrostning kan variera beroende på förhållanden i utomhusmiljön.

SMART AVFROSTNING GER TRYGGHET UNDER KALLA NÄTTER

Med optimerad avfrostningsteknik kan SUMO arbeta utan avbrott upp till hela 150 minuter i taget vid minusgrader. En hel timmes skillnad jämfört med traditionella värmepumpar. Den automatiska avfrostningen tar endast 3 minuter vilket garanterar dig skön värme inomhus även under de kallaste nätterna.

DRIVE MODE SELECTOR -

DITT SNABBVAL FÖR ENKEL ANVÄNDNING

Anpassa ditt inomhusklimat med bara ett knapptryck. SUMO ger dig möjlighet att enkelt anpassa driftläget genom snabbval.

WIDE ROOM MODE - Ökar snabbt komforten i stora rum genom att anpassa luftflödet.

ECO MODE - Gör SUMO energieffektiv genom att minska elförbrukningen genom en energisnål uppstart.

QUIET MODE - Sänker effektivt ljudnivån och möjliggör en tystare och mer fridfull inomhusmiljö.

Wide room mode



Quiet mode



INBYGGT WIFI

SUMO levereras med inbyggt wifi som gör att du via Mitsubishi Electrics app MELcloud kan kontrollera den på distans.



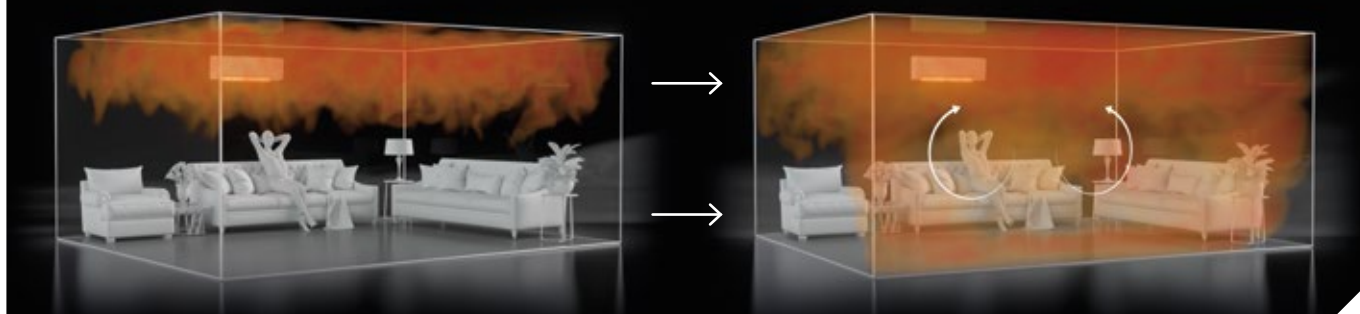
3D I-SEE SENSOR

SUMO är utrustad med en infraröd sensor som mäter omgivande temperatur och var i rummet du vistas. Det gör att du kan styra luftflödet dit du bäst behöver det, eller om du vill ha ett direkt eller indirekt luftflöde för bästa komfort.

CIRKULATIONS LäGE

När du använder SUMO i värmeläget och rummet når önskad temperatur kommer den automatiskt gå över i fläktläge för att cirkulera den varma

inomhusluften. Det gör att värmespridningen blir bättre och mer effektiv. En perfekt lösning för dig med öppen spis eller vedkamin.



Produktinformation

TEKNISK INFORMATION - MSZ-RW SUMO

INOMHUSDEL		MSZ-RW25VG-SC ¹	MSZ-RW35VG-SC ¹	MSZ-RW50VG-SC ¹	
UTOMHUSDEL		MUZ-RW25VGHZ-SC ¹	MUZ-RW35VGHZ-SC ¹	MUZ-RW50VGHZ-SC ¹	
VÄRME	Dimensionerande effekt (P-Design)	kW	3,2	4	6
	Årlig elförbrukning	kWh/a	856	1097	1800
	SCOP*	SCOP	5,2 / A+++	5,1 / A+++	4,6 / A++
	SCOP för kallt klimat	SCOP	4,1 / A+	4,0 / A+	3,5 / A
	Värmeeffekt (Nominell)	kW	3,2	4	6
	Värmeeffekt Max (vid -15°C)	kW	4,8	5,3	7
	Värmeeffekt Max (vid -25°C)	kW	3,2	4	6
KYLA	Värmeeffekt (Min-Max vid 7°C)	kW	0,8 - 6,3	1,1 - 7,0	1,8 - 8,7
	Dimensionerande effekt (P-Design)	kW	2,5	3,5	5
	Årlig elförbrukning	kWh/a	78	130	230
	SEER	SEER	11,2 / A+++	9,4 / A+++	7,6 / A++
INOMHUSDEL	Kyleffekt (Nominell)	kW	2,5	3,5	5
	Kyleffekt (Min - Max)	kW	0,9 - 3,5	1,0 - 4,0	1,4 - 5,8
	Dimensioner (B x H (vid drift) x D)	mm	998 x 305 (+45) x 247		
	Vikt	kg	14,5	14,5	14,5
	Luftflöde (Låg - Hög)	m ³ / min	5,1 - 7,8 - 9,5 - 11,7 - 14,1	5,1 - 7,8 - 9,5 - 11,7 - 14,5	7,8 - 10,7 - 12,5 - 14,7 - 18,2
UTOMHUSDEL	Ljudnivå (SPL) (Låg - Hög)	dB(A)	19 - 25 - 30 - 36 - 41	19 - 25 - 30 - 36 - 42	25 - 32 - 37 - 41 - 46
	Ljudnivå (PWL)	dB(A)	58	59	59
	Dimensioner (B x H x D)	mm	800 x 714 x 285		
	Vikt	kg	39,5	40	54
INOMHUSDEL	Ljudnivå - Värme / kyla (SPL)	dB(A)	49 / 46	50 / 49	54 / 51
	Driftström (Max)	A	9,6	11	14,8
	Rek. säkring	A	10	13	16
	Lägstägar garanterade drifttemp. (Värme / Kyla)	°C	-35 / -10	-35 / -10	-35 / -10
	Driftström total (max)	A	9,8	11,2	15,2
	Rörstorlek (Vätska / Gas)	tum	1/4" / 3/8"	1/4" / 3/8"	1/4" / 3/8"
	Max. rörlängd	m	20	20	30
	Max. höjdskillnad	m	12	12	15
	Eldata	V / Fas / Hz	230 / 1 / 50	230 / 1 / 50	230 / 1 / 50
	Köldmedium** / Vikt (Kg)		R32 / 1,2	R32 / 1,1	R32 / 1,21

* SCOP Seasonal Coefficient of Performance. Årsverkningsgrad – vad du kan räkna med att få igen under året.

** Denna produkt innehåller köldmedium typ R32 med ett GWP värde av 675 (CO₂ =1kg) Vid ingrepp i systemet gäller krav enligt gällande F-gas förordning. Detta GWP värde baseras på direktiv (EU) 517/2014 från IPCC 4:e utgåvan.

¹ SC = Scandinavian model



SU /MO



16 ÅRS TRYGGHET

För att du ska känna dig extra trygg erbjuder vi utöver vår garanti på 5 år en trygghetsförsäkring tillsammans med Arctic försäkringsförmedlare. Denna gäller för dig som privatperson. För mer information, se vår hemsida.



5 ÅRS GARANTI

På luftvärmepumpar, installerade av våra certifierade installatörer, lämnar Mitsubishi Electric 5 års garanti.